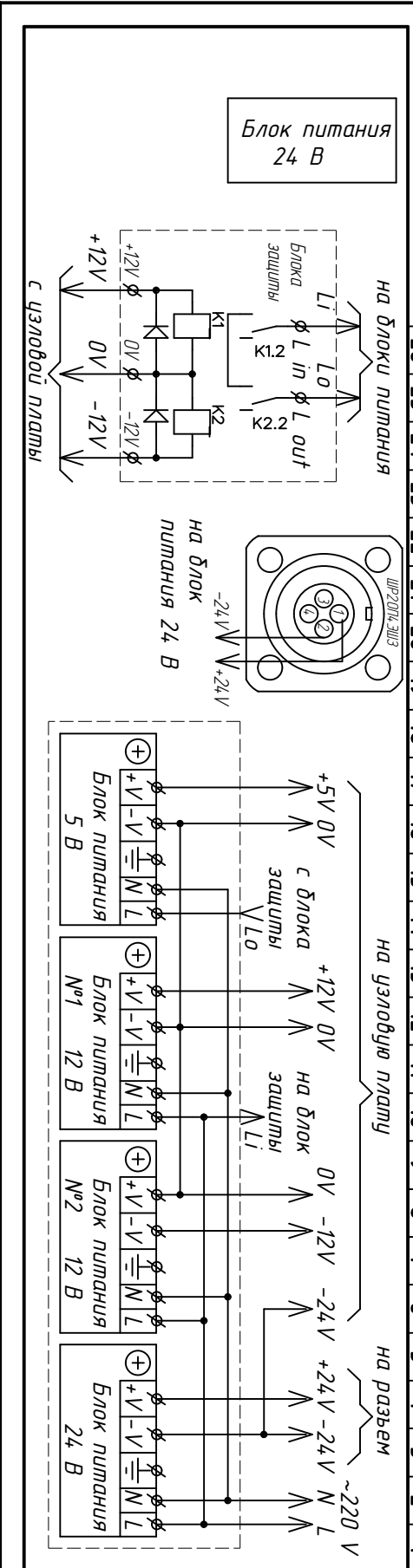
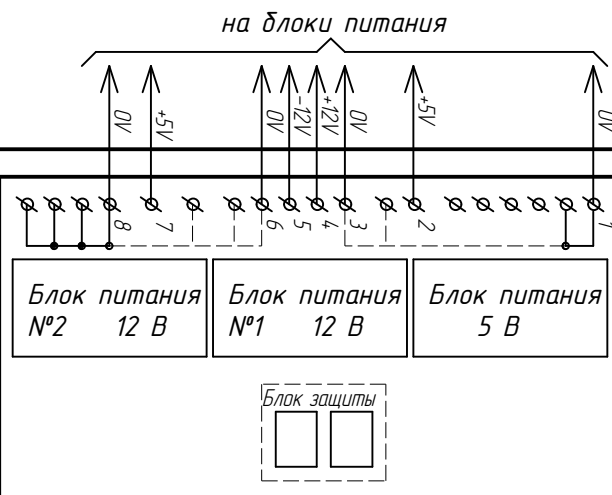


1	2	3	4	5	6	7	8	9	10	11	12	13	14	15	16	17	18	19	20	21	22	23	24	25	26	
1D603	1D592	1D523	1D702	1S8476	1S84900	1S84900	1S84900	1S84900	1S84900	1S84900	1S84900	1S84900	1S84900	1S84900	1S84900	1S84900	1S84900	1S84900	1S84900	1S84900	1S84900	1S84900	1S84900	1S84900	1S84900	1S84900



Вместо Д59.2 может устанавливаться СВ-059

На 24 платеместе при необходимости может устанавливаться СВ-453

На 21-24 платеместе вместо Д457 может устанавливаться Д893

На 6-15 платеместе вместо СВ-900 может устанавливаться СВ-069

На 24 платеместе при необходимости может устанавливаться СВ-453 для канала микро-ЭВМ

5 платеместо резервное

* - может не использоваться

Име. № подл.	Подп. и дата	Вз. ине. №	Име. № дубл.	Подп. и дата	Справ. №	Перв. примен.

Изм.	Лист	№ док.	Подл.	Дата
Разраб.	Зайцев А.В.			16.09.10
Прое.				
Т.контр.				
Н.контр.				
Ула.				

РАЗМЕР 6М.000.ЛБ Э4

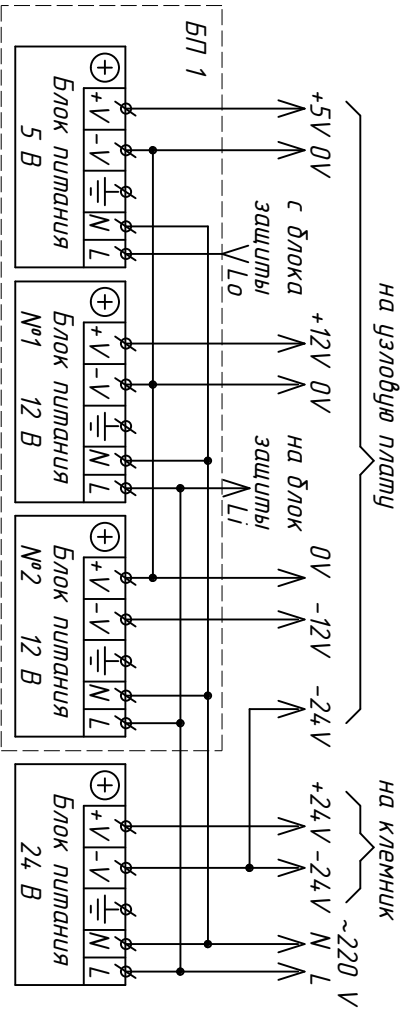
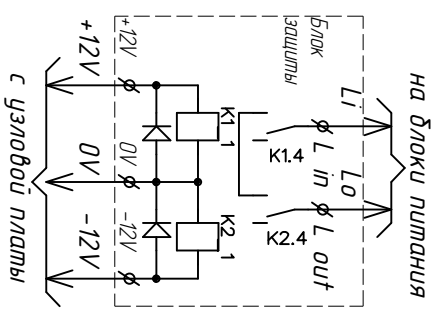
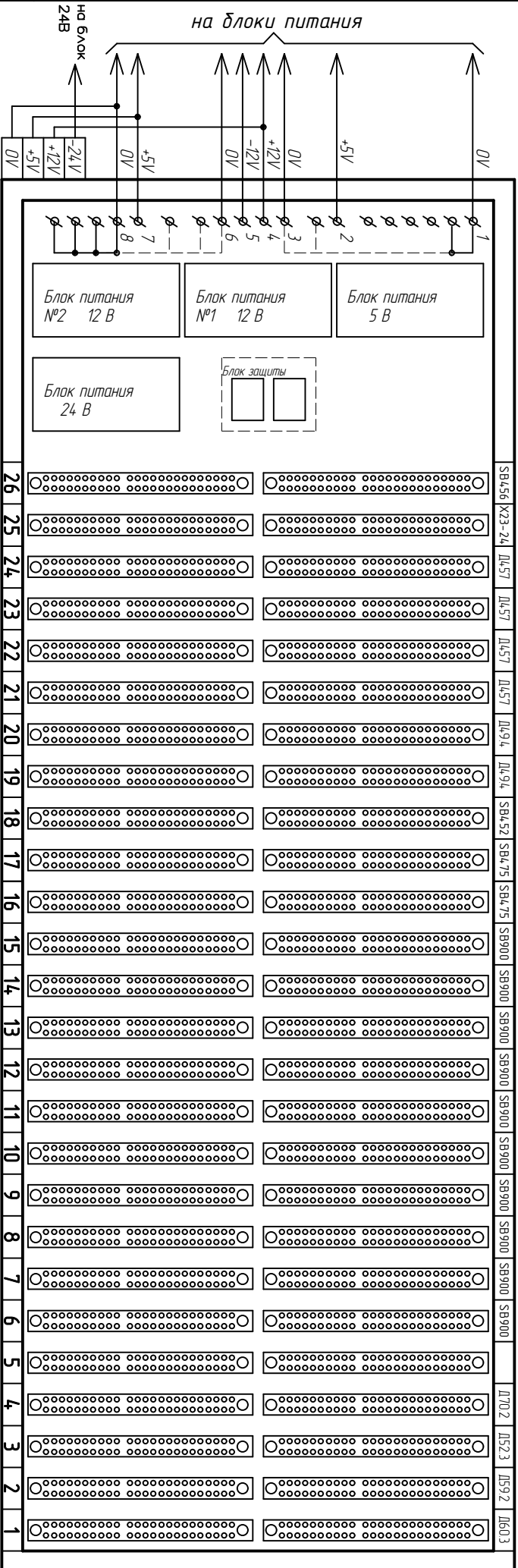
Полицеский блок РАЗМЕР 6М

Схема электрическая соединений

Лист	1	Листов	4
Масса		Масштаб	

ООО "Станки-РТМ"

Формат А3



Блок питания 24В может использоваться стационарный или внешний с установкой в шкаф электродвигателя станка.

На 21-24 плате месте вместо Д457 может устанавливаться Д893

На 6-15 плате месте вместо СВ-900 может устанавливаться СВ-045

На 24 плате месте при необходимости может устанавливаться СВ-453

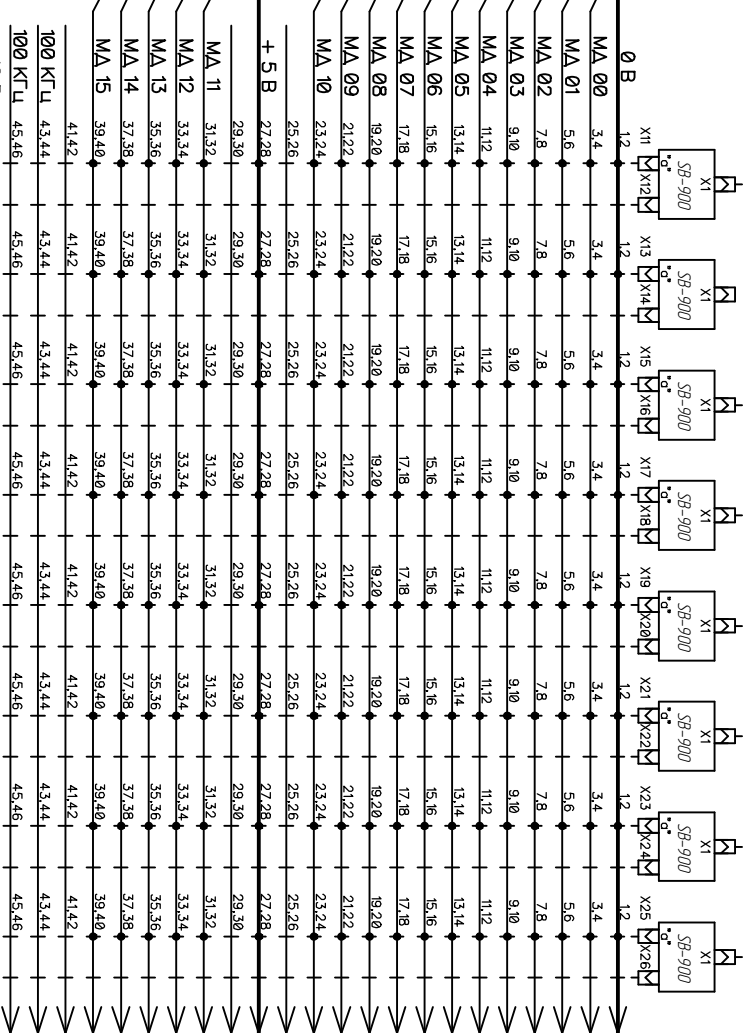
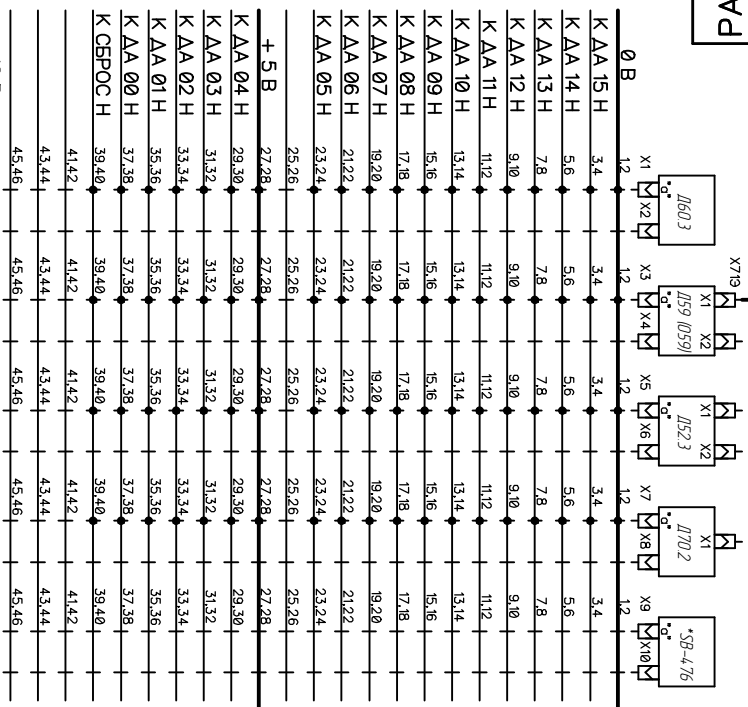
5 плате место резервное для канала микро-ЭВМ

Инв. № подл.	Подп. и дата	Вз. инв. №	Инв. № дубл.	Подп. и дата
--------------	--------------	------------	--------------	--------------

Изм.	Лист	№ докум.	Подп.	Дата	РАЗМЕР 6М.000.ЛБ Э4
	Лист				2

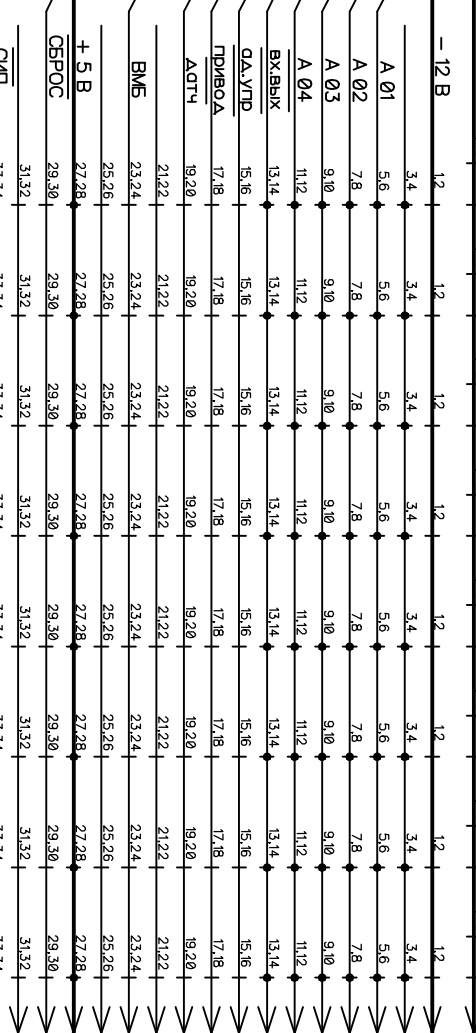
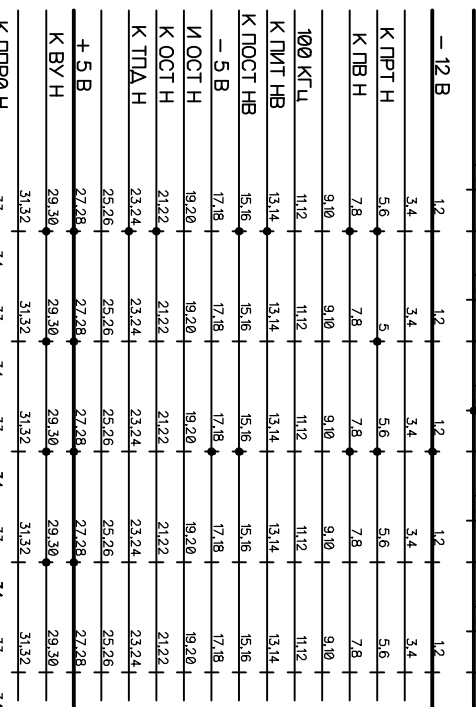
X713

Комп	Цень	Комп	X1
1	ВВ01	45	
2	ППР0	35	
3	ВБ5	41	
4	ППР	37	
5	ППР1	39	
6	СИП	33	
7	СБР0С	29	
8	ВМБ	23	
9	ТРР001	17	
10	ДЛТЧ	19	
11	ДЛЩР	15	
12	ВХ Вых	13	
13	А04	11	
14	А03	9	
15	А02	7	
16	А01	5	
17-24	0 В	48	



Корзина верх

2	X4
25	МД 04
26	МД 05
27	МД 06
28	МД 07
33	МД 12
34	МД 09
35	МД 13
36	МД 14
37	МД 15
38	МД 02
39	МД 00
40	МД 01
41	МД 08
42	МД 03
43	МД 11
44	МД 10



Соединения между X713 и X1, X4 выполнены вилками гермовилки
Нужные провода розетки X71 соединить по трю на один комплект

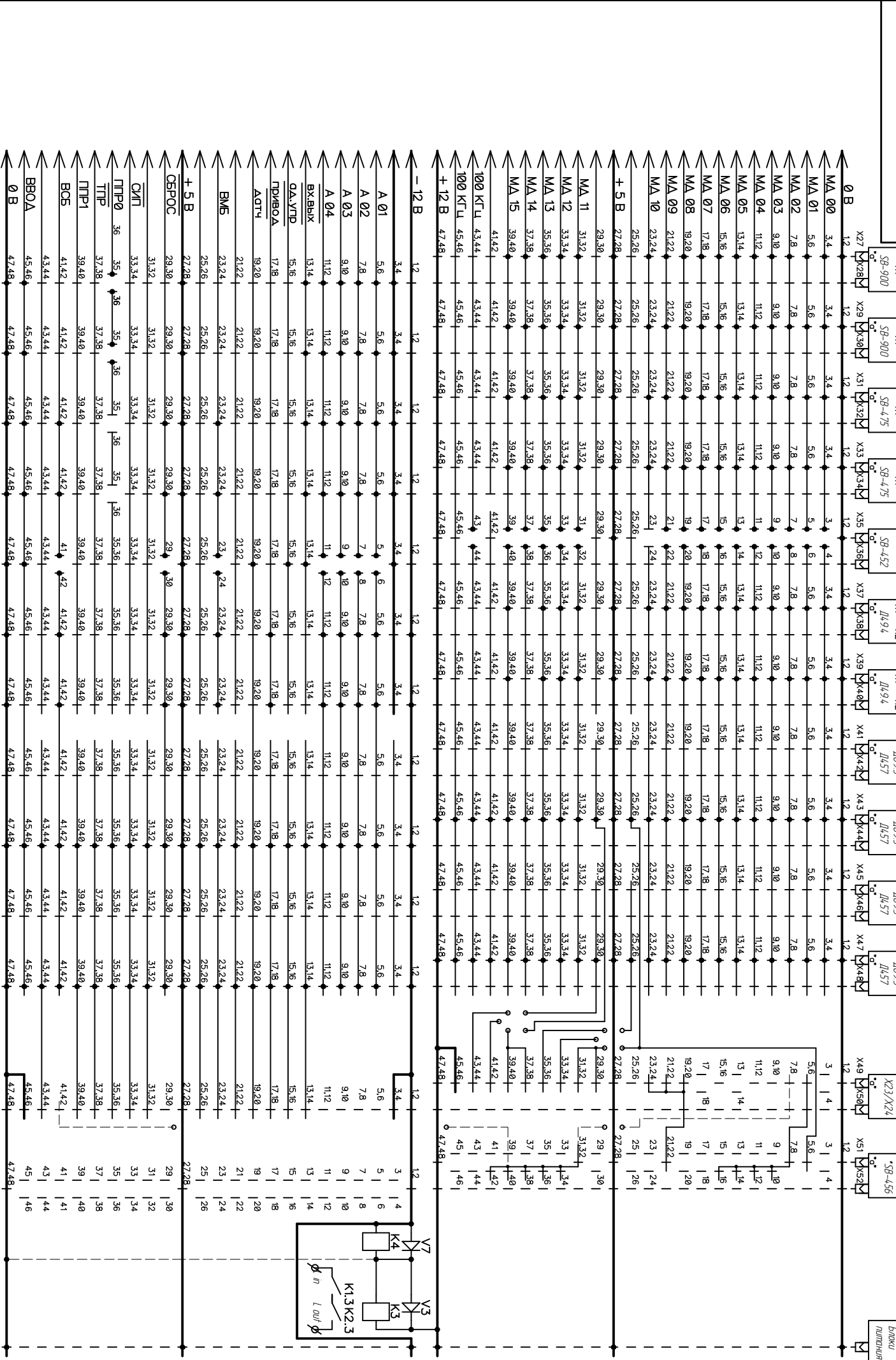
X1-X26 - розетка РППГ-2-48
X713 - розетка МРН4-1

Изм. Лист № докум. Подп. Дата

РАЗМЕР 6М.000.ЛБ Э4

Лист 3

ПС 9V000M9 ДЕМОНТ



X27-X52 - розетка РППГ 2-48

РАЗМЕР 6М.000.ЛБ 94

Инв. N° подл.	Подп. и дата	Вз. инв. N°	Инв. N° дубл.	Подп. и дата
---------------	--------------	-------------	---------------	--------------

Изм.	Лист	N° докум.	Подп.	Дата