

Перв. примен.

Справ. №

Подп. и дата

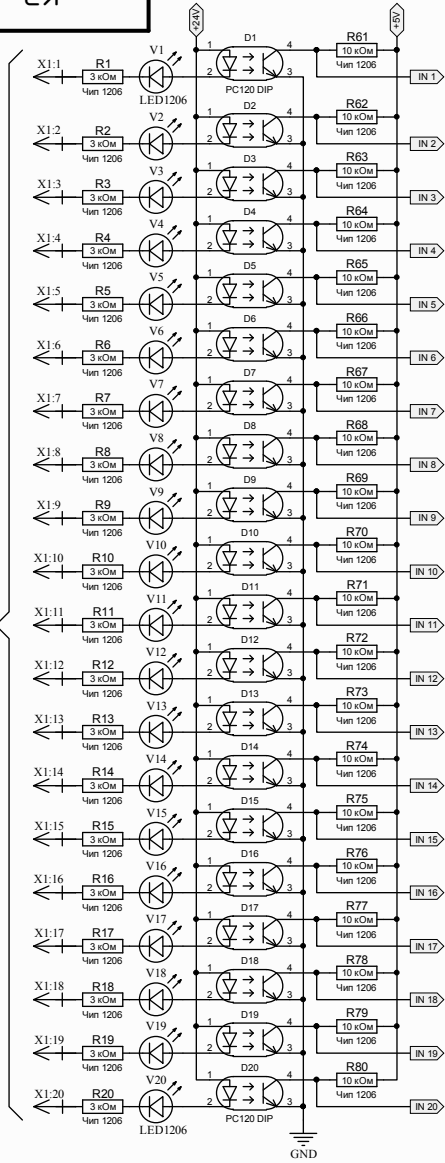
Инв. № дубл.

Вз. инв. №

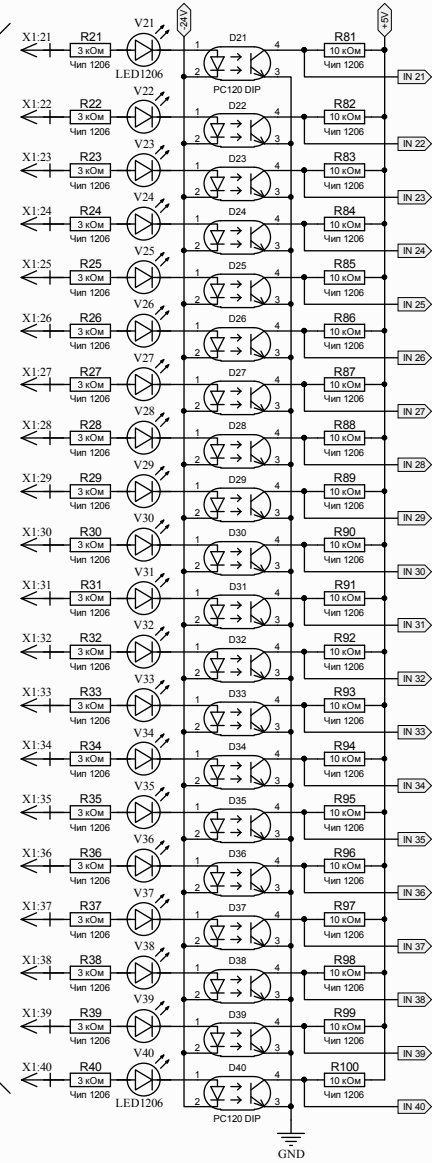
Подп. и дата

Инв. № подл.

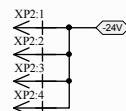
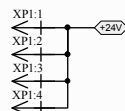
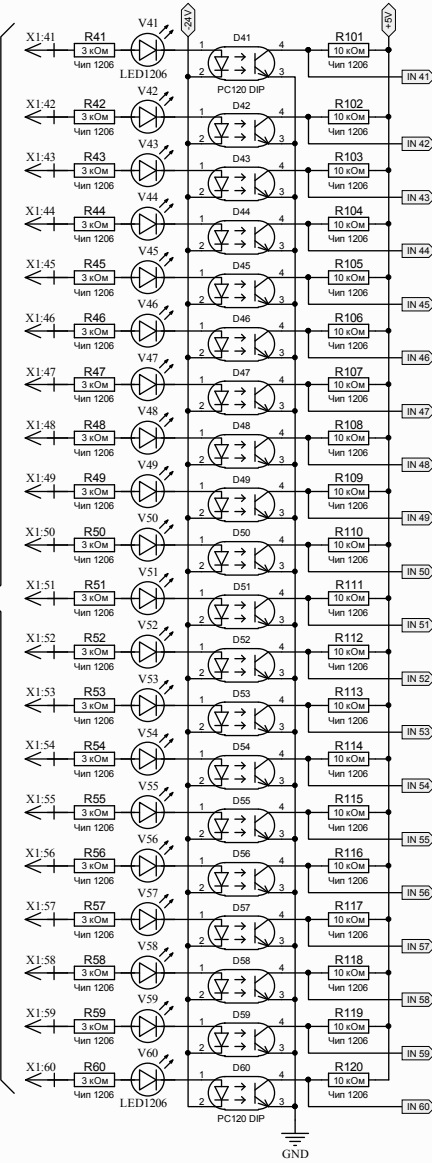
Управление -24 В



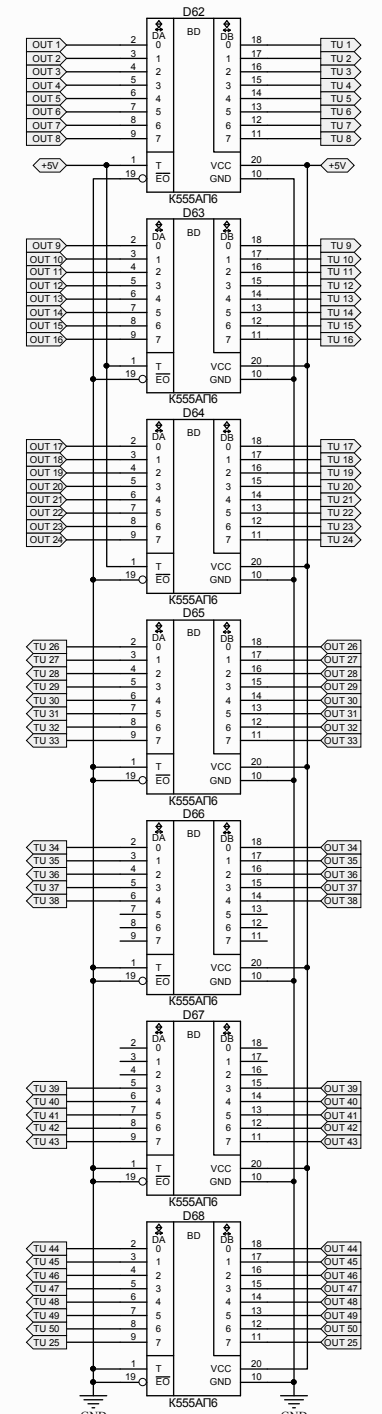
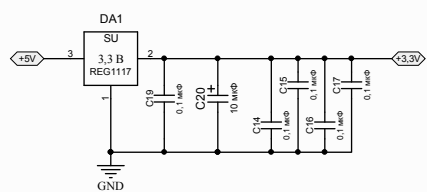
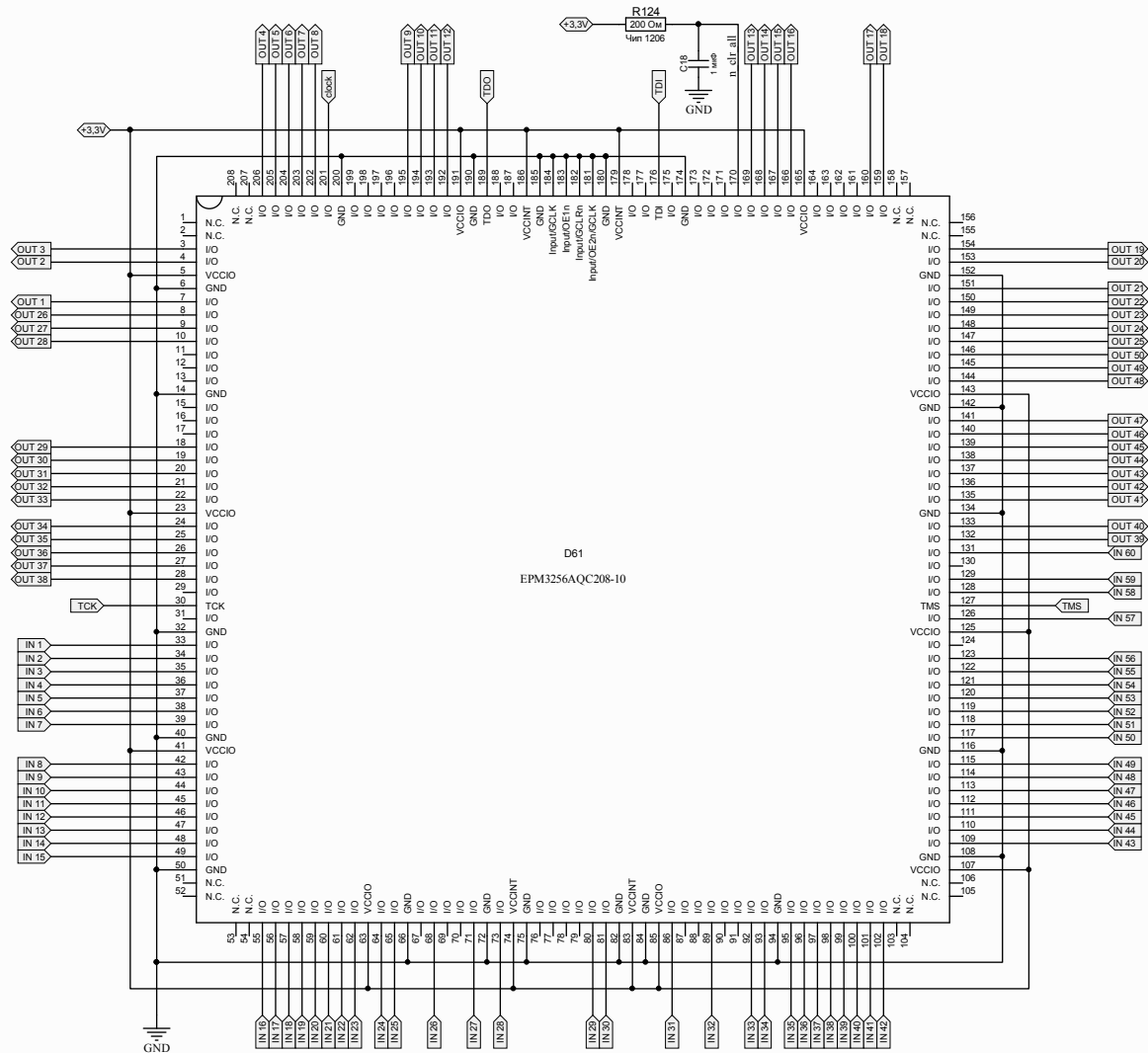
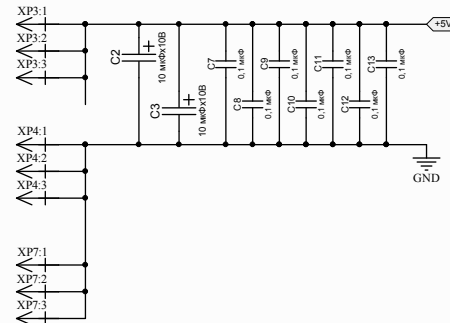
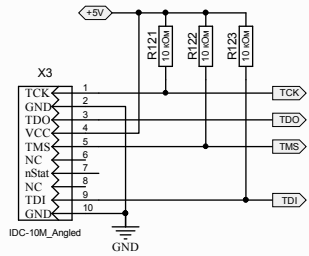
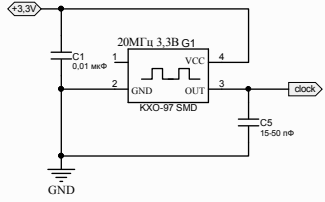
Управление +24 В



Управление +24 В

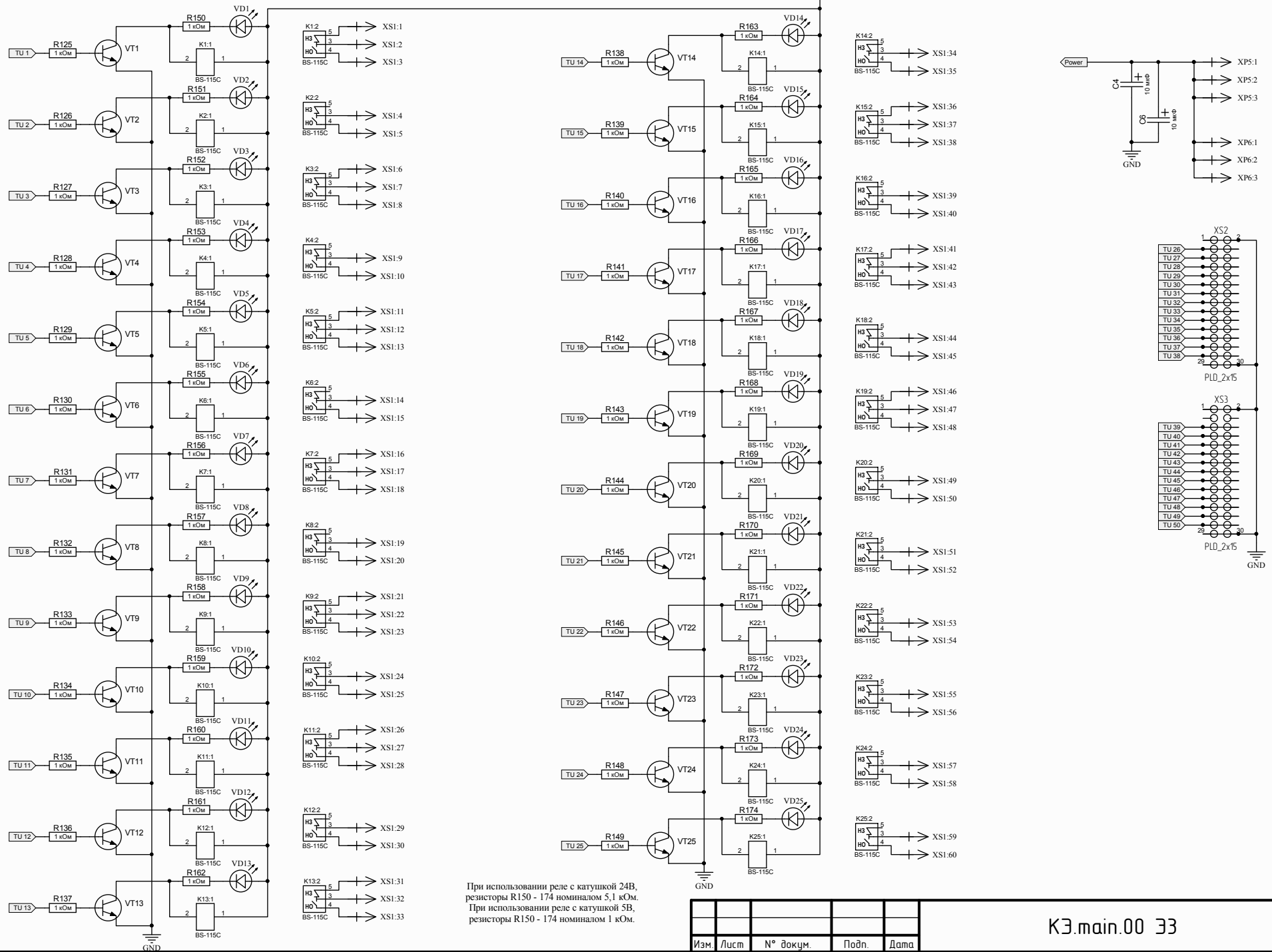


					КЭ.ш.п.п.00 ЭЭ		
					Контроллер ЗА основной		
					Лист	Масса	Масштаб
Изм.	Лист	№ докум.	Подп.	Дата			
Разраб.	Зайцев А.В.						
Проб.							
Т.контр.					Лист 1 / Листов 3		
					000 "Станки-РТМ"		
Н.контр.							
Утв.							



Инд. № подл.	Подп. и дата
Инд. № докл.	Подп. и дата
Инд. № упр.	Подп. и дата

Изм.	Лист	№ докум.	Подп.	Дата
------	------	----------	-------	------



Инд. № подл.	Подп. и дата
Вз. инд. №	Инд. № докл.
Подп. и дата	
Инд. № подл.	

При использовании реле с катушкой 24В, резисторы R150 - 174 номиналом 5,1 кОм.  
 При использовании реле с катушкой 5В, резисторы R150 - 174 номиналом 1 кОм.

Изм.	Лист	№ док.	Подп.	Дата

Перв. примен.

Спроб. №

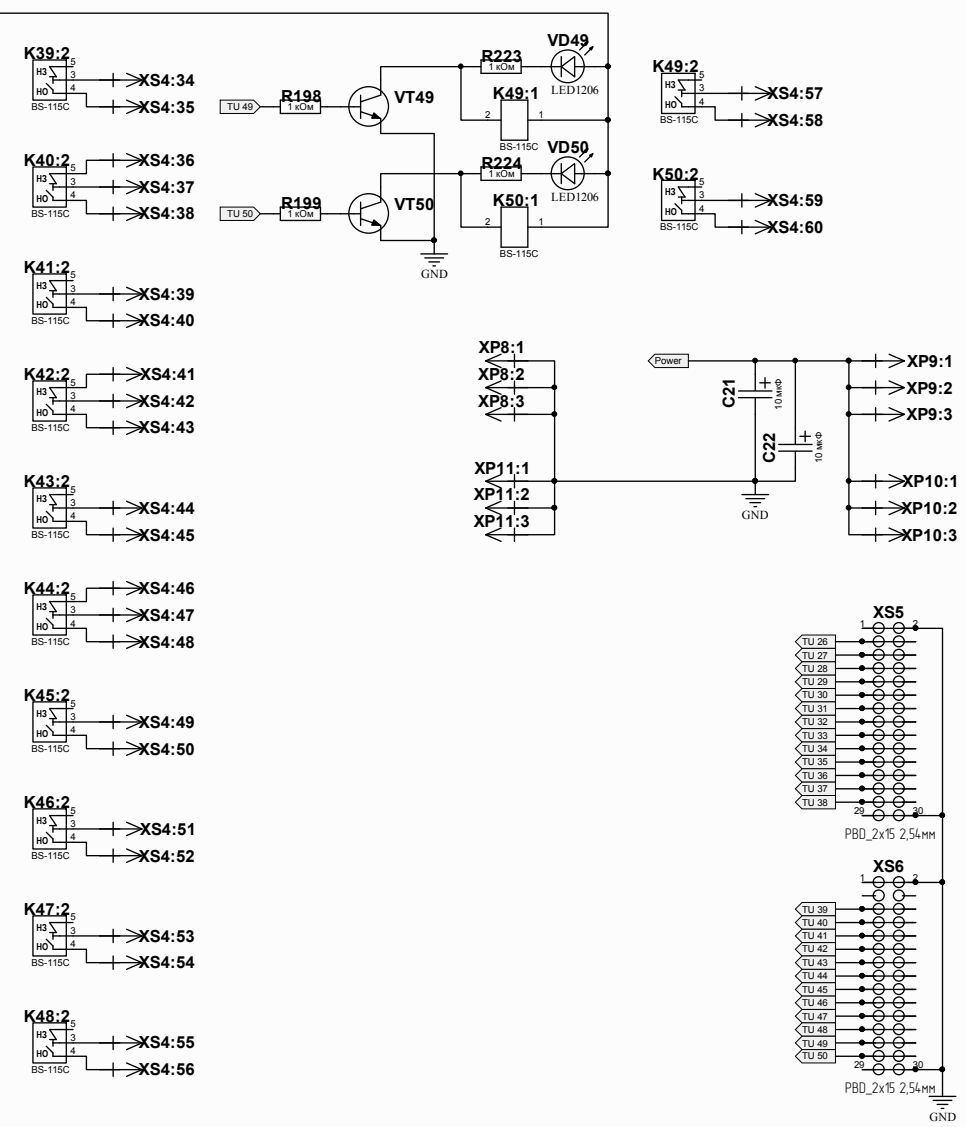
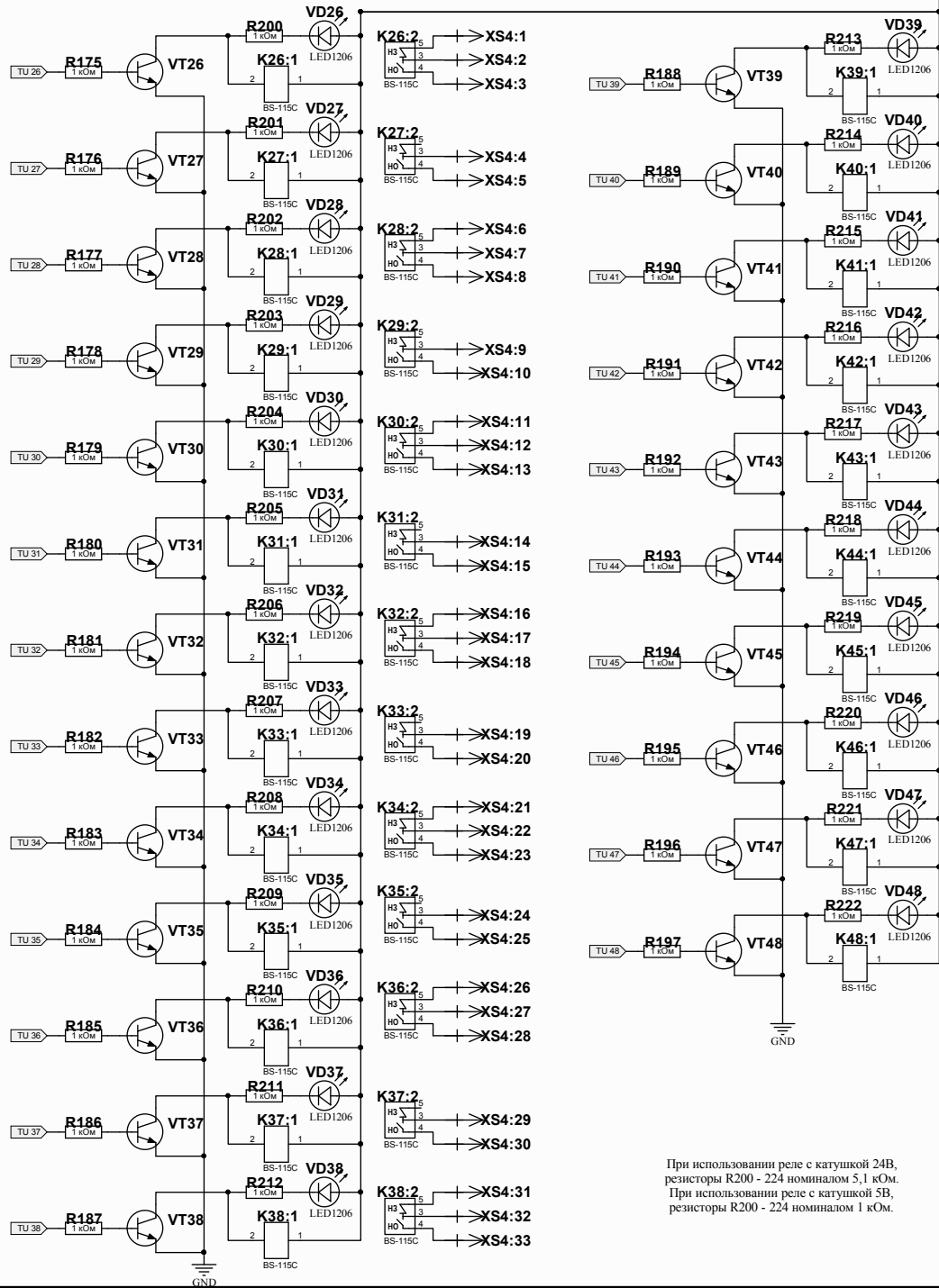
Подп. и дата

Инв. № дубл.

Вз. инв. №

Подп. и дата

Инв. № подл.



При использовании реле с катушкой 24В, резисторы R200 - 224 номиналом 5,1 кОм.  
 При использовании реле с катушкой 5В, резисторы R200 - 224 номиналом 1 кОм.

КЭ.slave.00 33					
Контроллер ЭА дополнительный			Лист	Масса	Масштаб
Изм	Лист	№ докум.	Подп.	Дата	
Разраб.		Зайцев А.В.			
Проб.					
Т.контр.					
Н.контр.					
Утв.					
Схема электрическая принципиальная			Лист 1	Листов 1	
ООО "Станки-РТМ"					

