

Перв. примен.

Справ. №

Подп. и дата

Вз. инв. №

Инв. № дубл.

Подп. и дата

Инв. № подл.

Vx.00	32	1
Vx.16	31	17
Vx.01	30	2
Vx.17	29	18
Vx.02	28	3
Vx.18	27	19
Vx.03	26	4
Vx.19	25	20
Vx.04	24	5
Vx.20	23	21
Vx.05	22	6
Vx.21	21	22
Vx.06	20	7
Vx.22	19	23
Vx.07	18	8
Vx.23	17	24
Vx.08	16	9
Vx.24	15	25
Vx.09	14	10
Vx.25	13	26
Vx.10	12	11
Vx.26	11	27
Vx.11	10	28
Vx.27	09	13
Vx.12	08	29
Vx.28	07	14
Vx.13	06	30
Vx.29	05	15
Vx.14	04	31
Vx.30	03	16
Vx.15	02	32
Vx.31	01	
Цель	Конт	

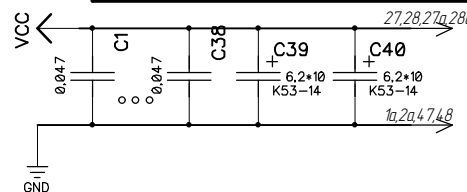
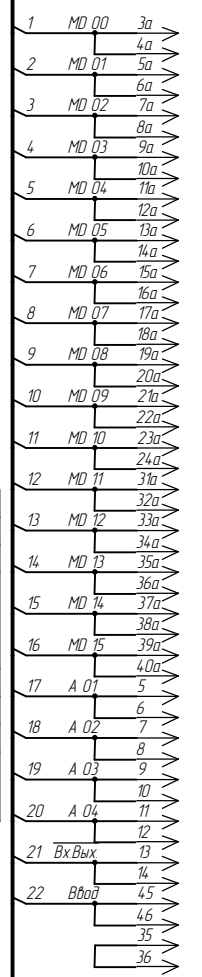
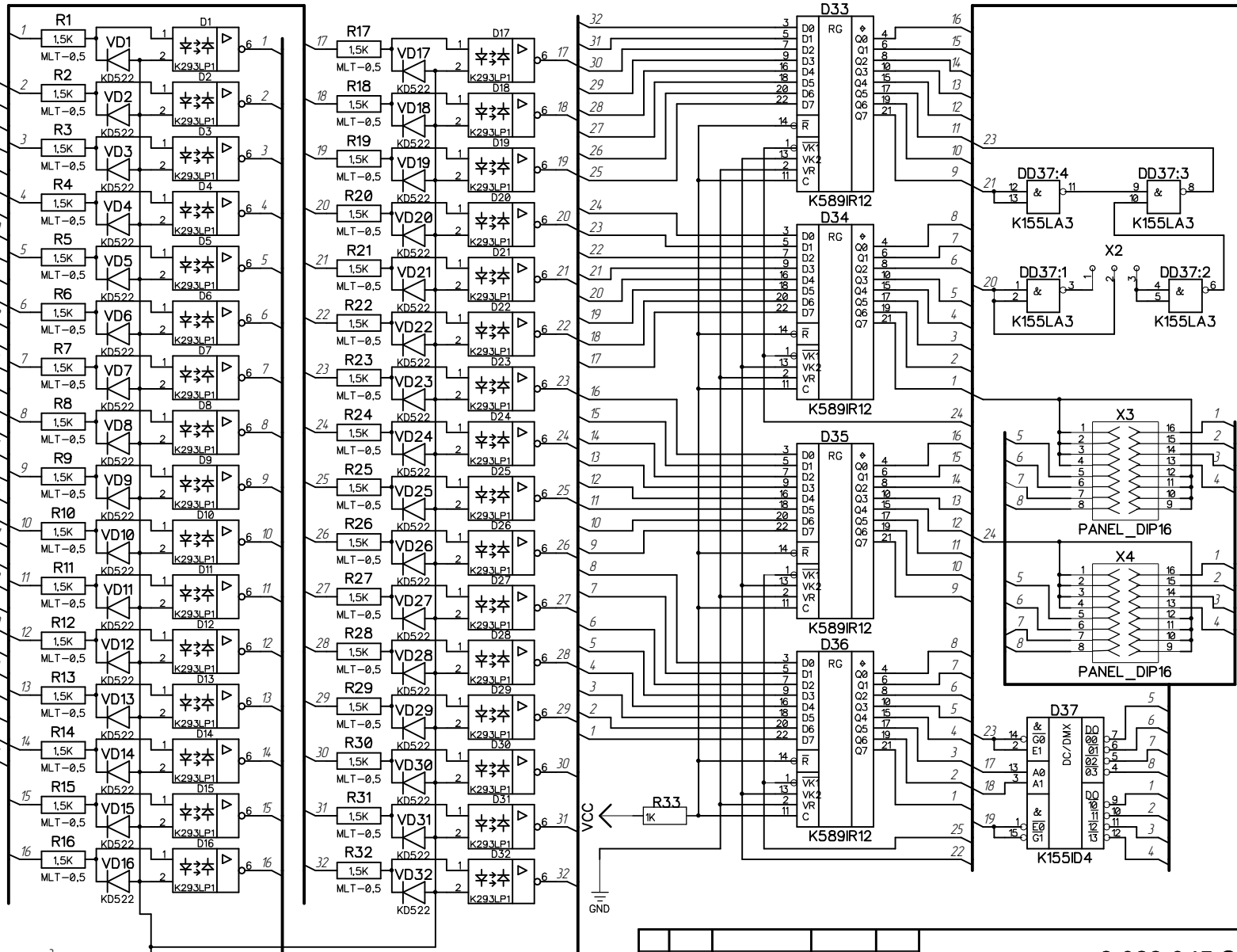
X1  
 Контакт 7 DD1-DD32, контакт 24 DD33-DD36, контакт 14 DD37, контакт 16 DD38 подключить к +SB  
 Контакт 4 DD1-DD32, контакт 12 DD33-DD36, контакт 7 DD37, контакт 8 DD38 подключить к 0B

Адрес	X2	X3,X4	Адрес	X2	X3,X4
167600		1-16	167620		1-16
167602		2-15	167622		2-15
167604		3-14	167624		3-14
167606	2-3	4-13	167626	1-3	4-13
167610		5-12	167630		5-12
167612		6-11	167632		6-11
167614		7-10	167634		7-10
167616		8-9	167636		8-9

← 3  
 ← 4  
 Общий

Адрес субблока устанавливается перемычками на панелях X2, X3, X4 согласно таблице

DD1-DD32 - K293/П14  
 DD33-DD36 - K589IP12



3.082.045 ЭЗ

Субблок SB - 045

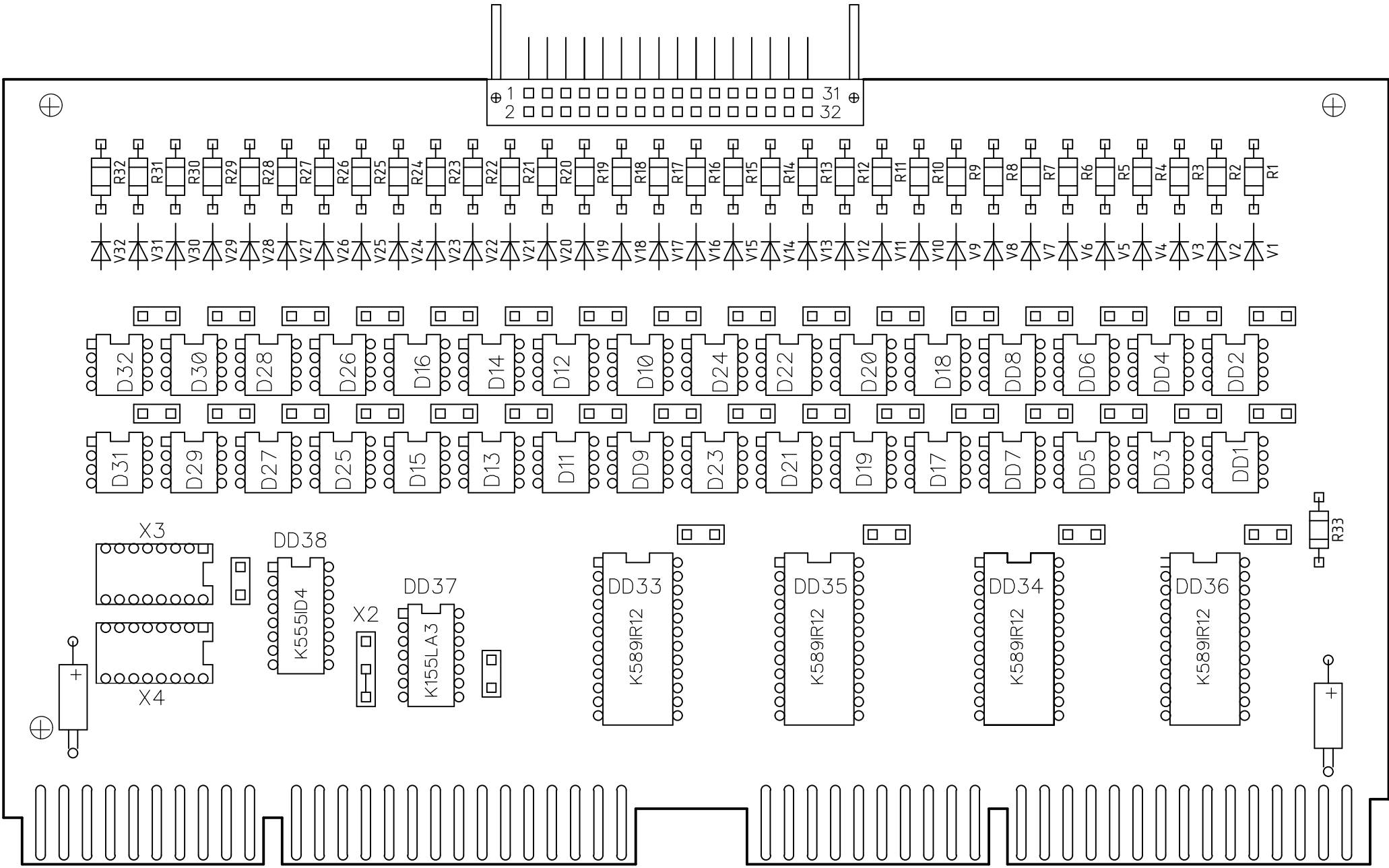
Изм.	Лист	№ докум.	Подп.	Дата
Разраб.				
Пров.				
Т.контр.				
Н.контр.				
Уте.				

Схема электрическая принципиальная

Лит.	Масса	Масштаб

Лист 1 Листов 2

ООО "Станки-РТМ"



Име. № подл.	Подл. и дата
Вз. инв. №	Инв. № дубл.

Изм.	Лист	№ докум.	Подп.	Дата