

Перв. примен.

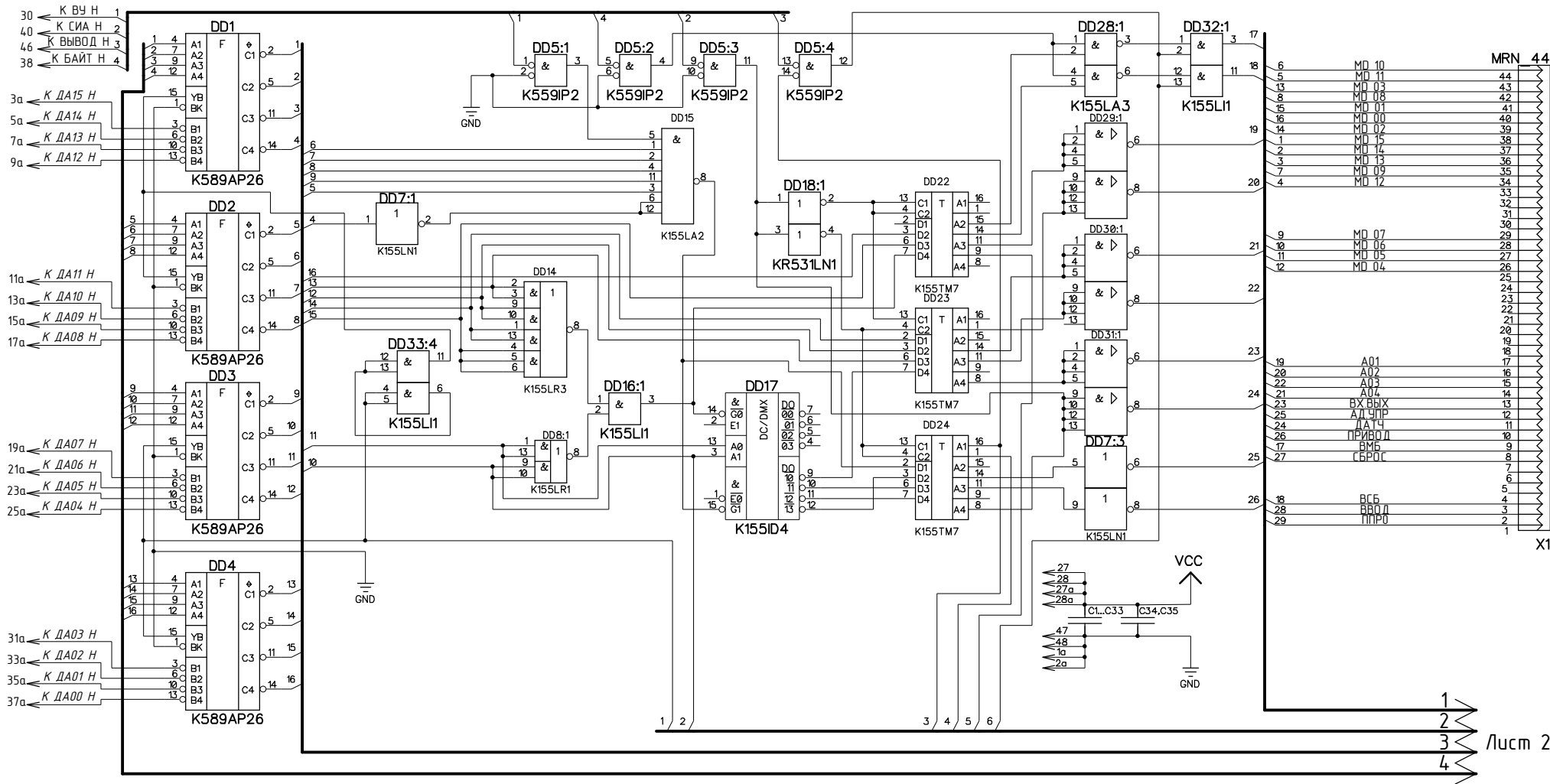
Справа. N°

Подп. и дата

Вз. инв. N°

Инв. N° дубл.

Инв. N° подл.



D29..D31 - K155LA6
 Контакт 14 микросхем D7, D8, D14..D16, D18, D20, D25..D33,
 контакт 16 микросхем D1..D4, D9..D13, D17, D19, D21,
 контакт 24 микросхем D5, D6,
 контакт 5 микросхем D22..D24
 подключить к цепи +5 v
 Контакт 7 микросхем D7, D8, D14..D16, D18, D20, D25..D33,
 контакт 8 микросхем D1..D4, D9..D13, D17, D19, D21,
 контакт 12 микросхем D5, D6,
 подключить к цепи 0 v

3.082.059 ЭЗ						
Изм. Лист	N° докум.	Подп.	Дата	Лит.	Масса	Масштаб
				Разраб.	Зайцев А.В.	
Пров.				Схема электрическая принципиальная		
Т.контр.						
Н.контр.				Лист 1	Листов 3	
Утв.				ООО "Станки-РТМ"		

