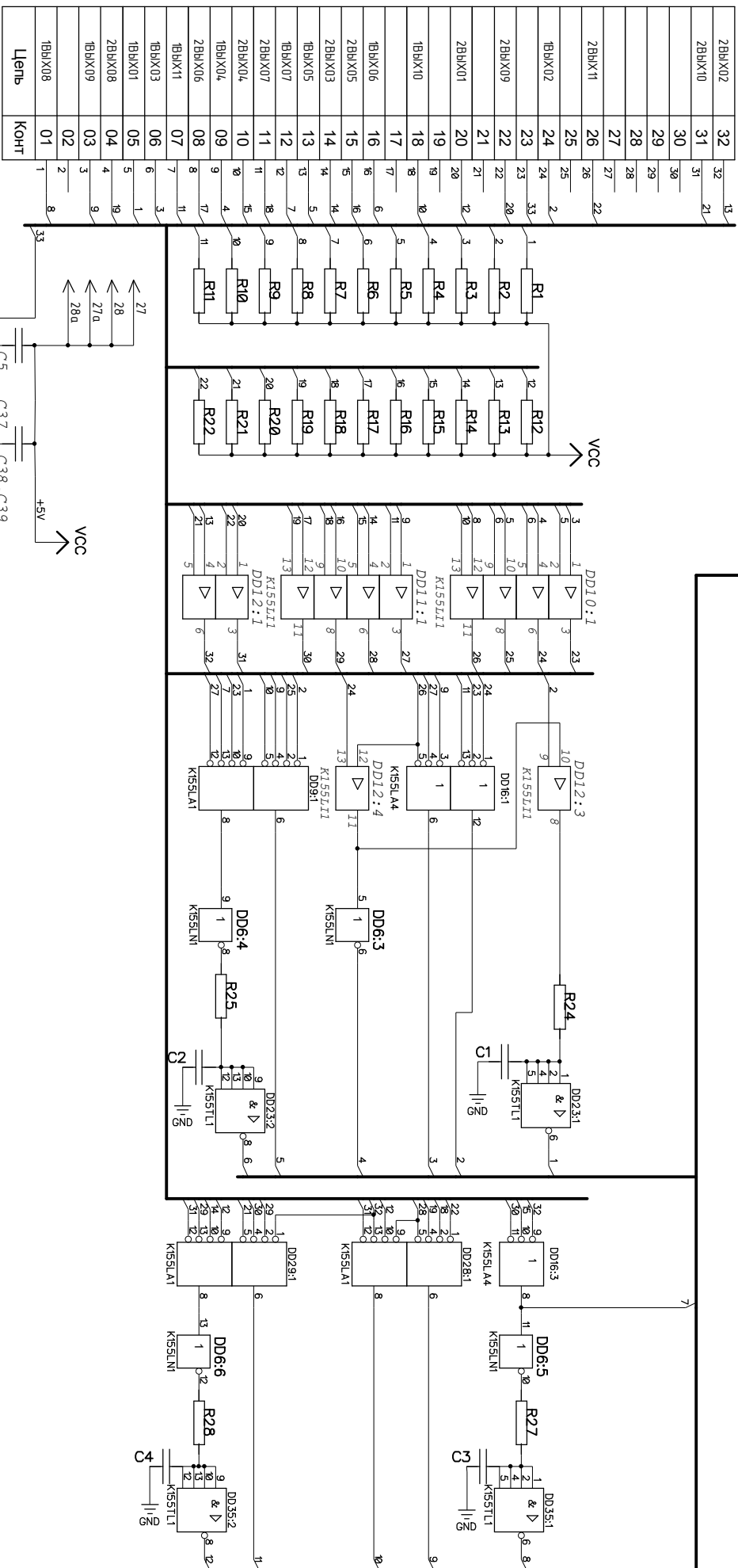


Инв. № подл.	Подп. и дата	Вз. инв. №	Инв. № дубл.	Подп. и дата	Стр.в. №	Перв. примен.

Контакт 16 микросхем DD1, DD5, DD21, DD30, DD33,
 контактом 14 микросхем DD6, DD10, DD17, DD19, DD20, DD21, DD22, DD29, DD31, DD32, DD35, DD36
 контактом 5 микросхемы DD8
 полевые транзисторы к цепи +5 В
 Контакт 8 микросхем DD1, DD5, DD21, DD30, DD33,
 контактом 6, DD10, DD17, DD19, DD20, DD21, DD22, DD29, DD31, DD32, DD35, DD36
 контактом 12 микросхемы DD8
 полевые транзисторы к цепи 0 В

Изм.	Лист	№ докум.	Подп.	Дата	Схема электрическая принципиальная	Лист 1	Листов 3
3.082.476 Э3					Субблок SB-476		
3.082.476 Э3							
3.082.476 Э3							
3.082.476 Э3							
3.082.476 Э3							
3.082.476 Э3					ООО "Станки-РТМ"		
3.082.476 Э3							
3.082.476 Э3							
3.082.476 Э3							
3.082.476 Э3							

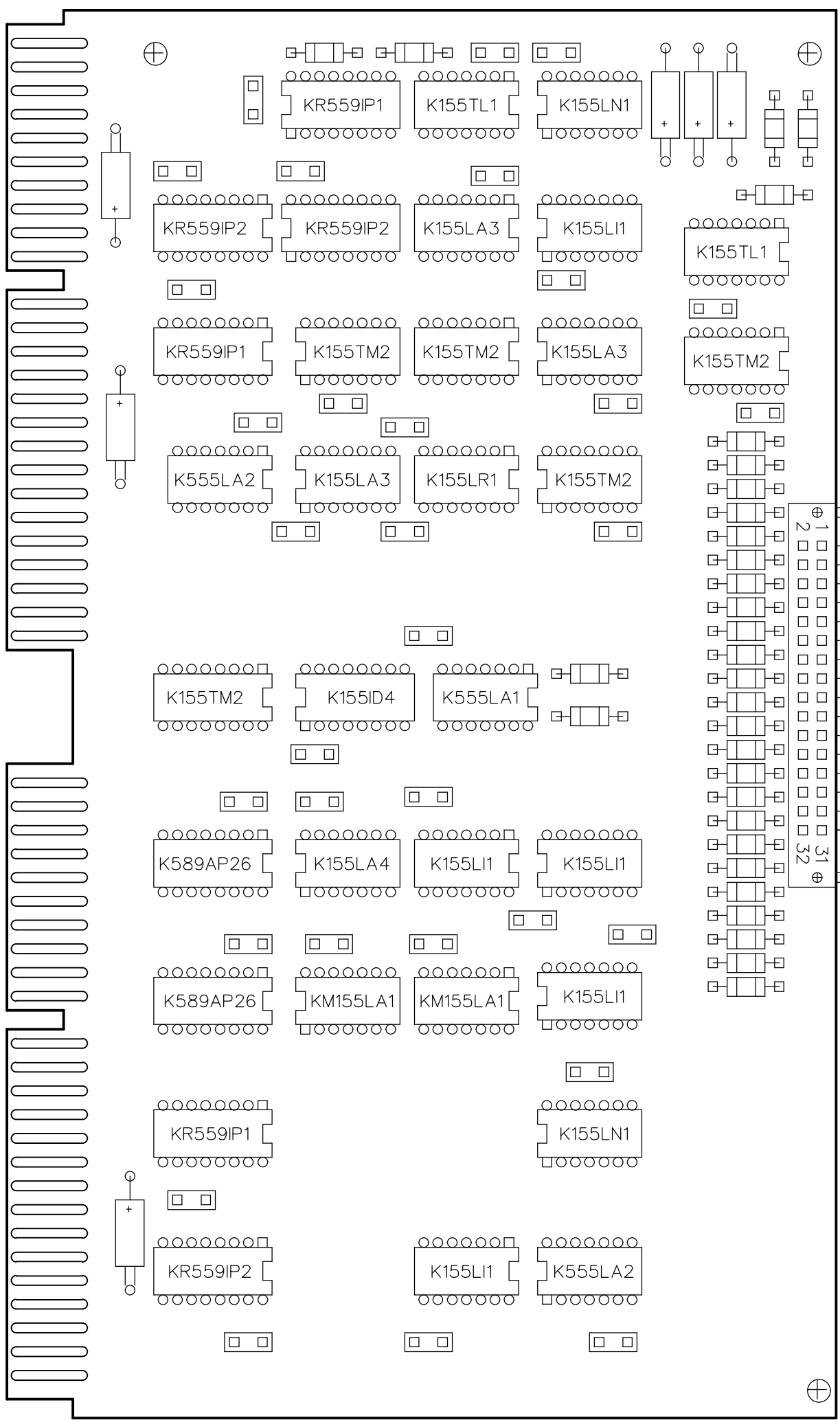


Цепь	Конт
ВЫХО2	32
ВЫХО10	31
	30
	29
	28
	27
ВЫХ11	26
	25
ВЫХО2	24
ВЫХО9	23
	22
ВЫХО1	21
	20
ВЫХО10	19
	18
ВЫХО6	17
ВЫХО5	16
ВЫХО3	15
ВЫХО5	14
ВЫХО7	13
ВЫХО7	12
ВЫХО4	11
ВЫХО4	10
ВЫХО6	09
ВЫХ11	08
ВЫХО3	07
ВЫХО1	06
ВЫХО8	05
ВЫХО9	04
ВЫХО9	03
ВЫХО8	02
ВЫХО8	01

Инв. N° подл.	Подп. и дата	Вз. инв. N°	Инв. N° дубл.	Подп. и дата
---------------	--------------	-------------	---------------	--------------

Изм.	Лист	№ докум.	Подп.	Дата
3.082.476 Э3				Лист
				2

3.082.476 Э3



Изм.	Лист	№ докум.	Подп.	Дата
3.082.476 Э3				
Лист	3			